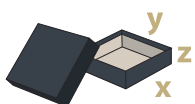


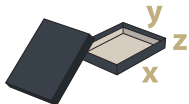
ALJ - TETŐ KASÍRDOBOZ STANDARD MÉRETEK

KESKENY NYOMDA



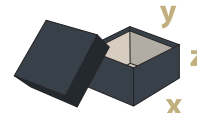
MILÁNÓ DOBOZ

Alj szél (x): 109mm	Tető szél (x): 114mm
Alj mély(y): 107mm	Tető mély(y): 112mm
Alj mag (z): 35mm	Tető mag (z): 30mm



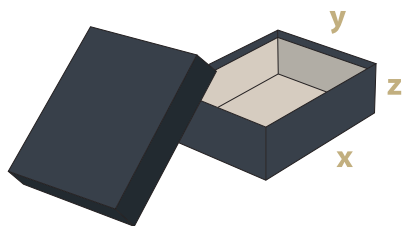
BUDAPEST DOBOZ

Alj szél (x): 119mm	Tető szél (x): 123mm
Alj mély(y): 91mm	Tető mély(y): 95mm
Alj mag (z): 18mm	Tető mag (z): 13mm



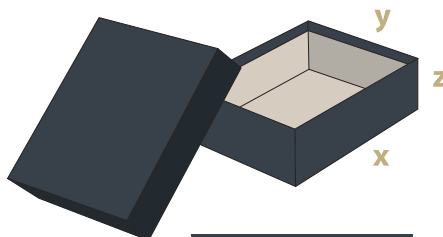
MONACO DOBOZ

Alj szél (x): 110mm	Tető szél (x): 115mm
Alj mély(y): 110mm	Tető mély(y): 115mm
Alj mag (z): 110mm	Tető mag (z): 40mm



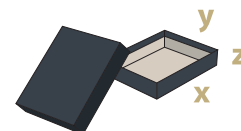
PÁRIZS DOBOZ

Alj szél (x): 258mm	Tető szél (x): 264mm
Alj mély(y): 182mm	Tető mély(y): 188mm
Alj mag (z): 90mm	Tető mag (z): 45mm



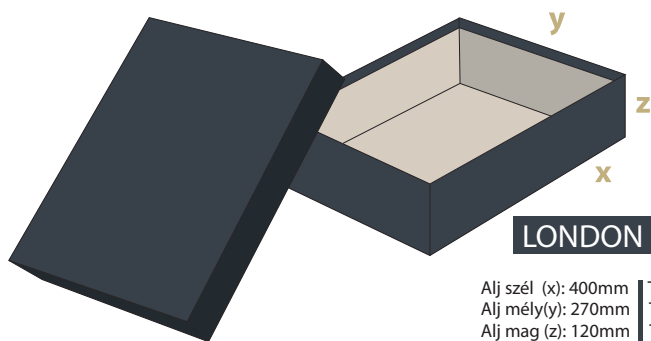
BERLIN DOBOZ

Alj szél (x): 278mm	Tető szél (x): 284mm
Alj mély(y): 212mm	Tető mély(y): 218mm
Alj mag (z): 110mm	Tető mag (z): 55mm



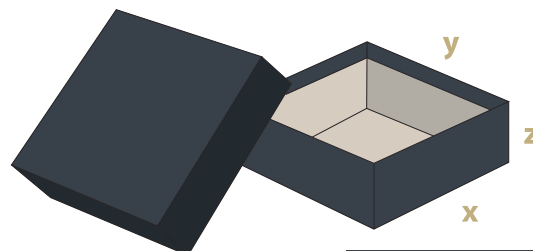
MADRID DOBOZ

Alj szél (x): 144mm	Tető szél (x): 149mm
Alj mély(y): 107mm	Tető mély(y): 112mm
Alj mag (z): 35mm	Tető mag (z): 35mm



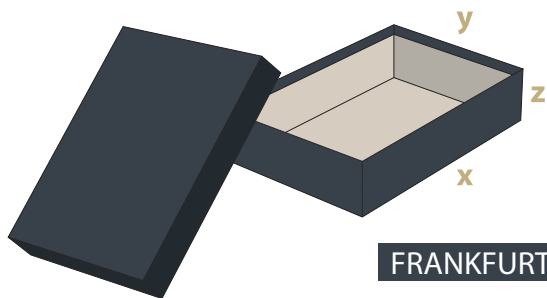
LONDON DOBOZ

Alj szél (x): 400mm	Tető szél (x): 405mm
Alj mély(y): 270mm	Tető mély(y): 275mm
Alj mag (z): 120mm	Tető mag (z): 40mm



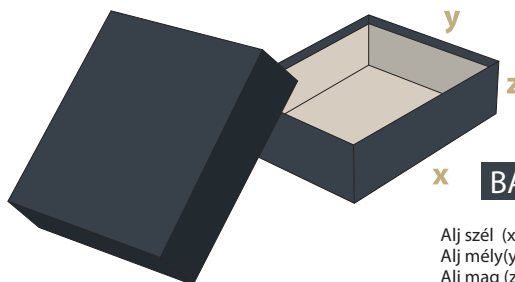
NEW YORK DOBOZ

Alj szél (x): 290mm	Tető szél (x): 295mm
Alj mély(y): 290mm	Tető mély(y): 295mm
Alj mag (z): 85mm	Tető mag (z): 85mm



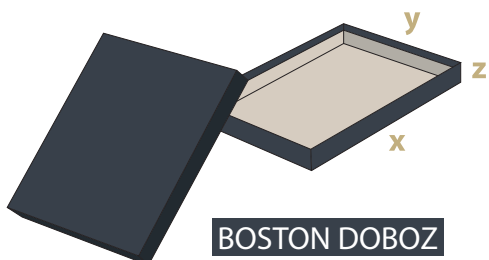
FRANKFURT DOBOZ

Alj szél (x): 340mm	Tető szél (x): 345mm
Alj mély(y): 200mm	Tető mély(y): 205mm
Alj mag (z): 120mm	Tető mag (z): 40mm



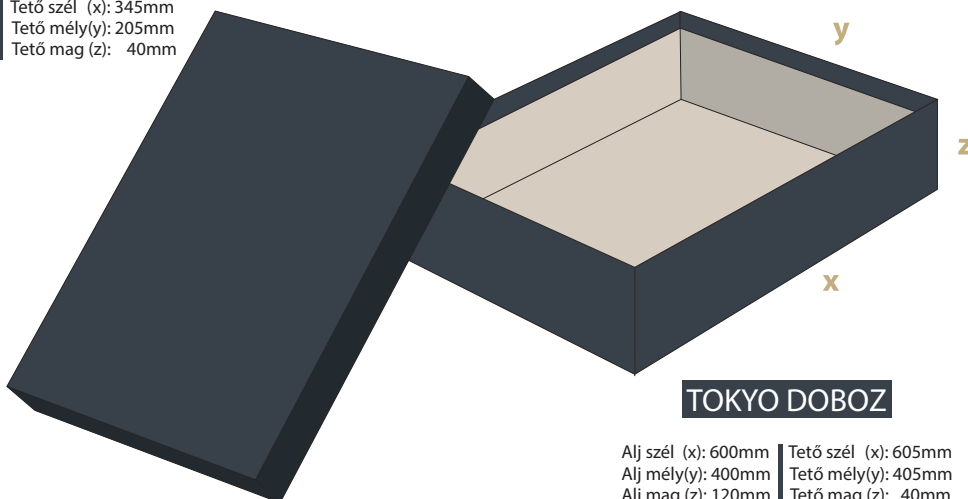
BARCELONA DOBOZ

Alj szél (x): 313mm	Tető szél (x): 318mm
Alj mély(y): 263mm	Tető mély(y): 268mm
Alj mag (z): 83mm	Tető mag (z): 83mm



BOSTON DOBOZ

Alj szél (x): 299mm	Tető szél (x): 304mm
Alj mély(y): 212mm	Tető mély(y): 217mm
Alj mag (z): 26mm	Tető mag (z): 20mm



TOKYO DOBOZ

Alj szél (x): 600mm	Tető szél (x): 605mm
Alj mély(y): 400mm	Tető mély(y): 405mm
Alj mag (z): 120mm	Tető mag (z): 40mm